

Силові клеми SBLT250 / SBTT250

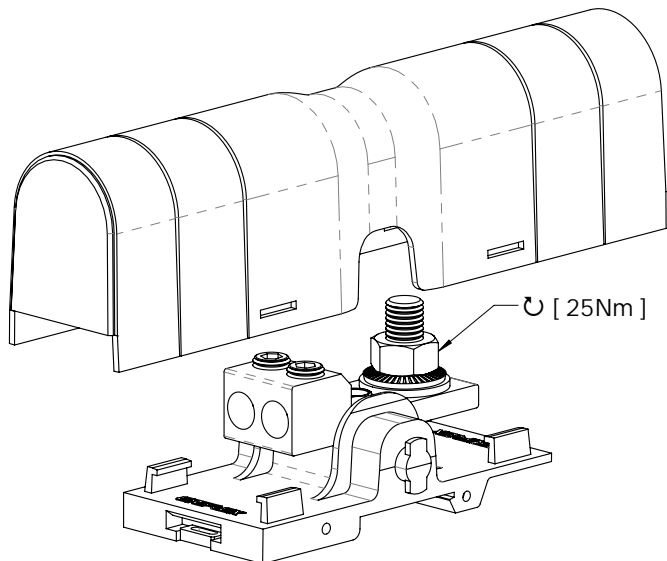
Артикул 561140/561141



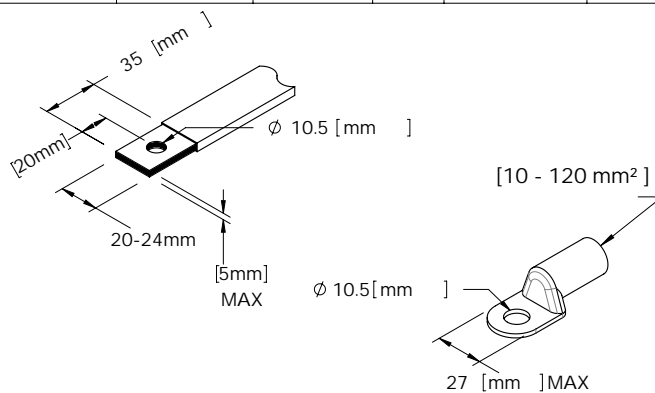
CE IEC® 60947-7-1
 Ui: 1000V AC / 1500V DC
 Uimp: 12 kV
 Ipk: 30 kA*
 Icw: 8,4 kA rms 1s*

561140 : SBLT250

Номінальний струм: 350 А (згідно з IEC 60947-7-1)

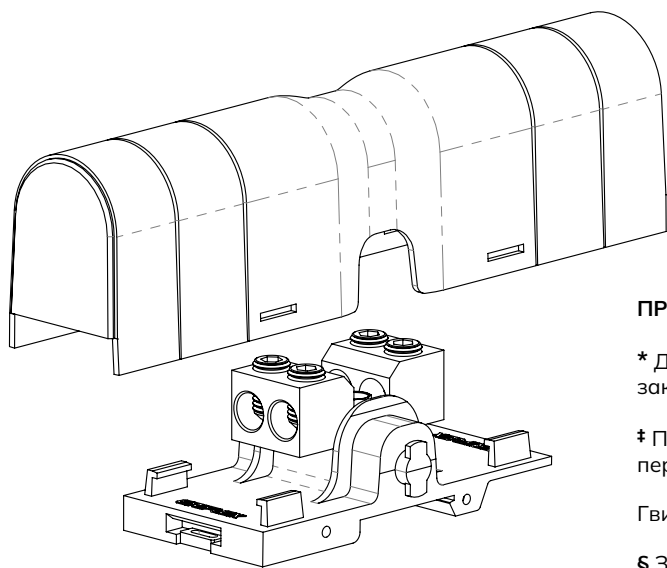


Ø			Кільк.	ЗНЯТТЯ ІЗОЛЯЦІЇ	⌚
10.1mm	10...50mm ²	10...35mm ²	X2	21.5mm	8.5 N-m



561141 : SBTT250

Номінальний струм: 350 А (згідно з IEC 60947-7-1)



Ø			Кільк.	ЗНЯТТЯ ІЗОЛЯЦІЇ	⌚
10.1mm	10...50mm ²	10...35mm ²	X2	21.5mm	8.5 N-m

ПРИМІТКА:

* Для застосувань за стандартом IEC при короткому замиканні кабель має бути закріплений на відстані не більше 20 см від клемного блока.

‡ Провідники, що використовуються паралельно, повинні бути однакового перерізу та типу.

Гвинти невикористаних отворів необхідно затягнути моментом 2,0 Н·м.

§ За стандартом IEC, під час випробування струмом температура підвищувалась менш ніж на 45°C при використанні відповідних кабелів.

ПОПЕРЕДЖЕННЯ:

Зазначена продукція nVent повинна встановлюватися та використовуватися лише відповідно до інструкцій із монтажу та навчальних матеріалів, які можна отримати у представника Vector VS.

Продукцію nVent заборонено використовувати не за призначенням або в умовах, що перевищують зазначені допустимі навантаження. Усі інструкції потрібно повністю виконувати, щоб забезпечити правильне та безпечне встановлення й експлуатацію.

Неправильне встановлення, неправильне використання, невідповідне застосування або недотримання інструкцій може призвести до несправності виробу, пошкодження майна, серйозних травм, а також до втрати гарантії.

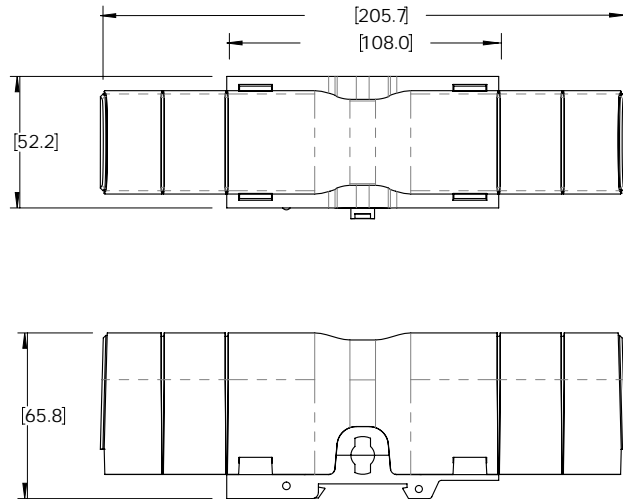
ІНСТРУКЦІЇ З БЕЗПЕКИ:

Необхідно дотримуватися всіх чинних норм, правил і вимог, установлених для конкретного об'єкта.

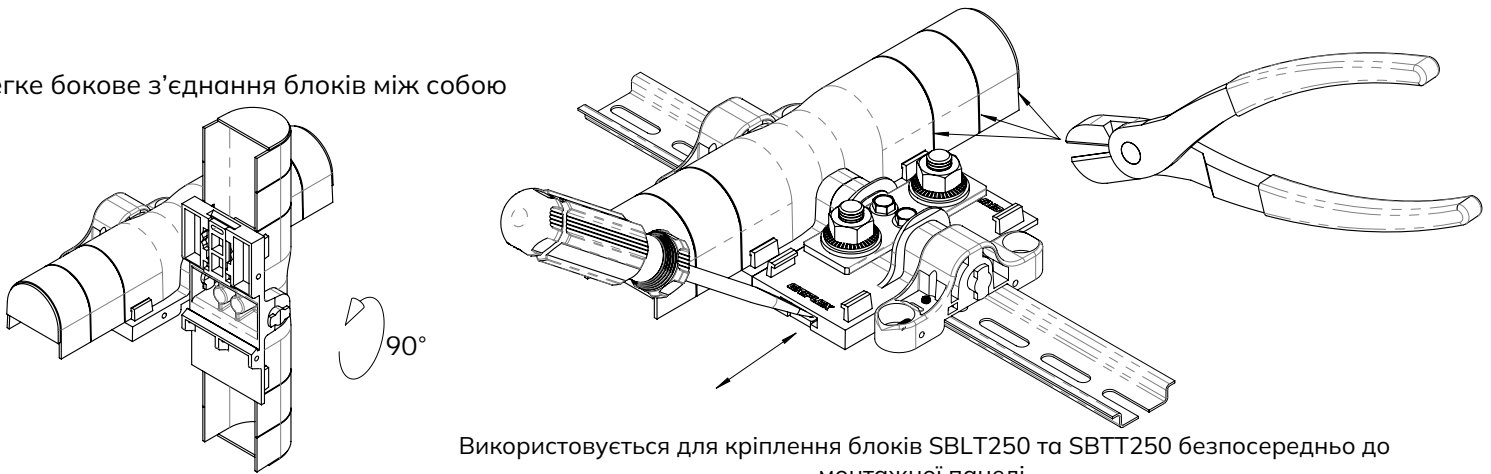
Завжди використовуйте відповідні засоби індивідуального захисту — захисні окуляри, каску та рукавички, відповідно до умов застосування.

Силві клемі SBLT250 / SBTT250

Артикул 561140/561141



Легке бокове з'єднання блоків між собою



Використовується для кріплення блоків SBLT250 та SBTT250 безпосередньо до монтажної панелі.

Перед встановленням на DIN-рейку фіксатор потрібно натиснути всередину!

ПРИМІТКА:

Для багатофазних збірок блоки необхідно з'єднати між собою перед установленням на DIN-рейку. При монтажі на DIN-рейку використовуйте упори (end stops) з обох боків групи блоків.

АКСЕСУАРИ

561138 : SBLEC - ТОРЦЕВИЙ УПОР

